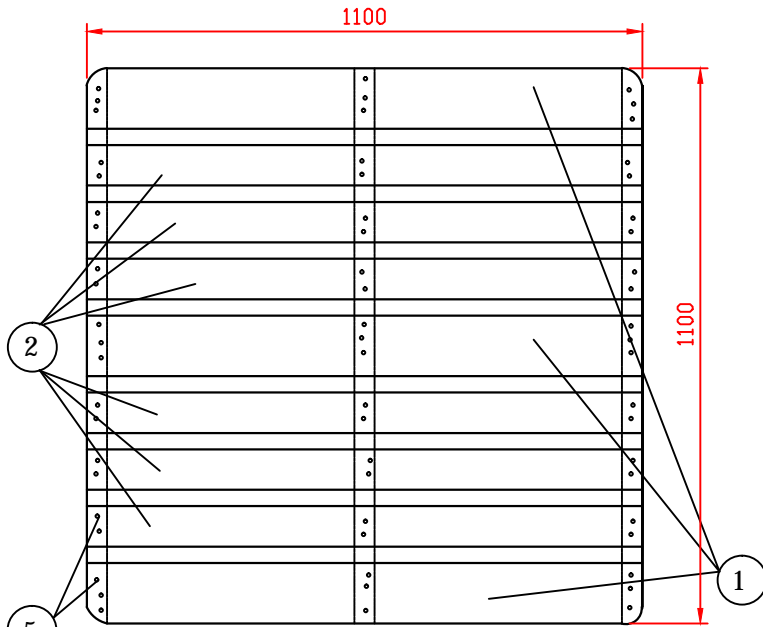
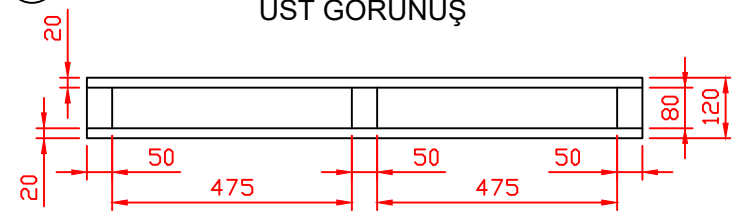


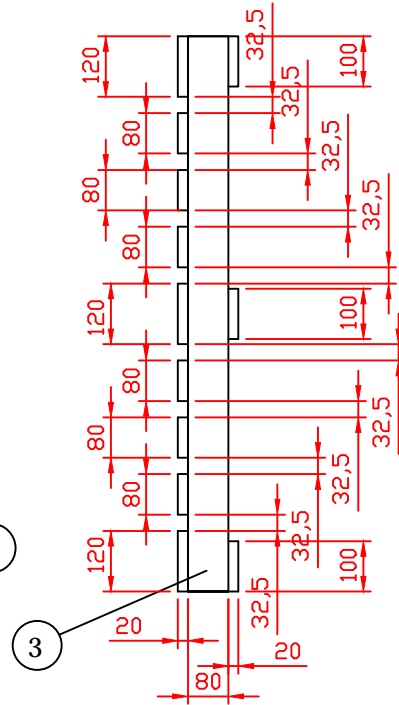
1100 X 1100 X 120 MM EBATLARINDA İKİ YÖNLÜ TEK YÜZLÜ TAHTA PALET



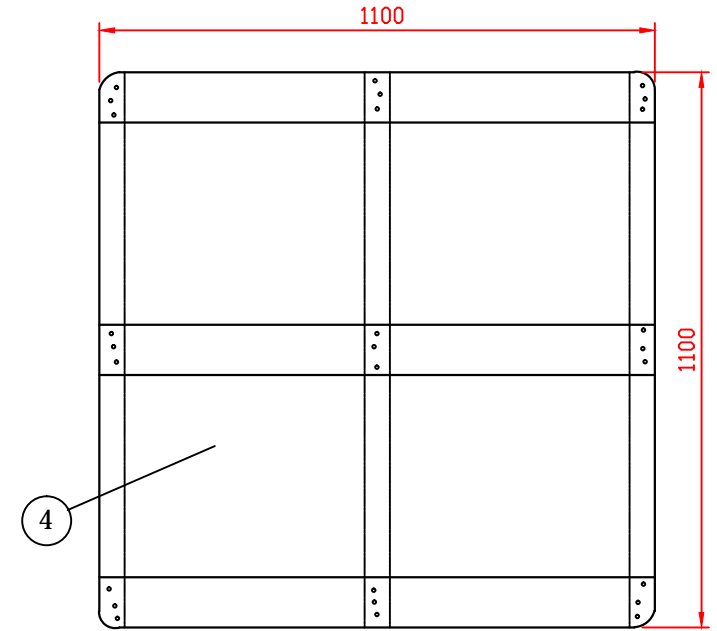
ÜST GÖRÜNÜŞ



ÖN GÖRÜNÜŞ



YAN GÖRÜNÜŞ

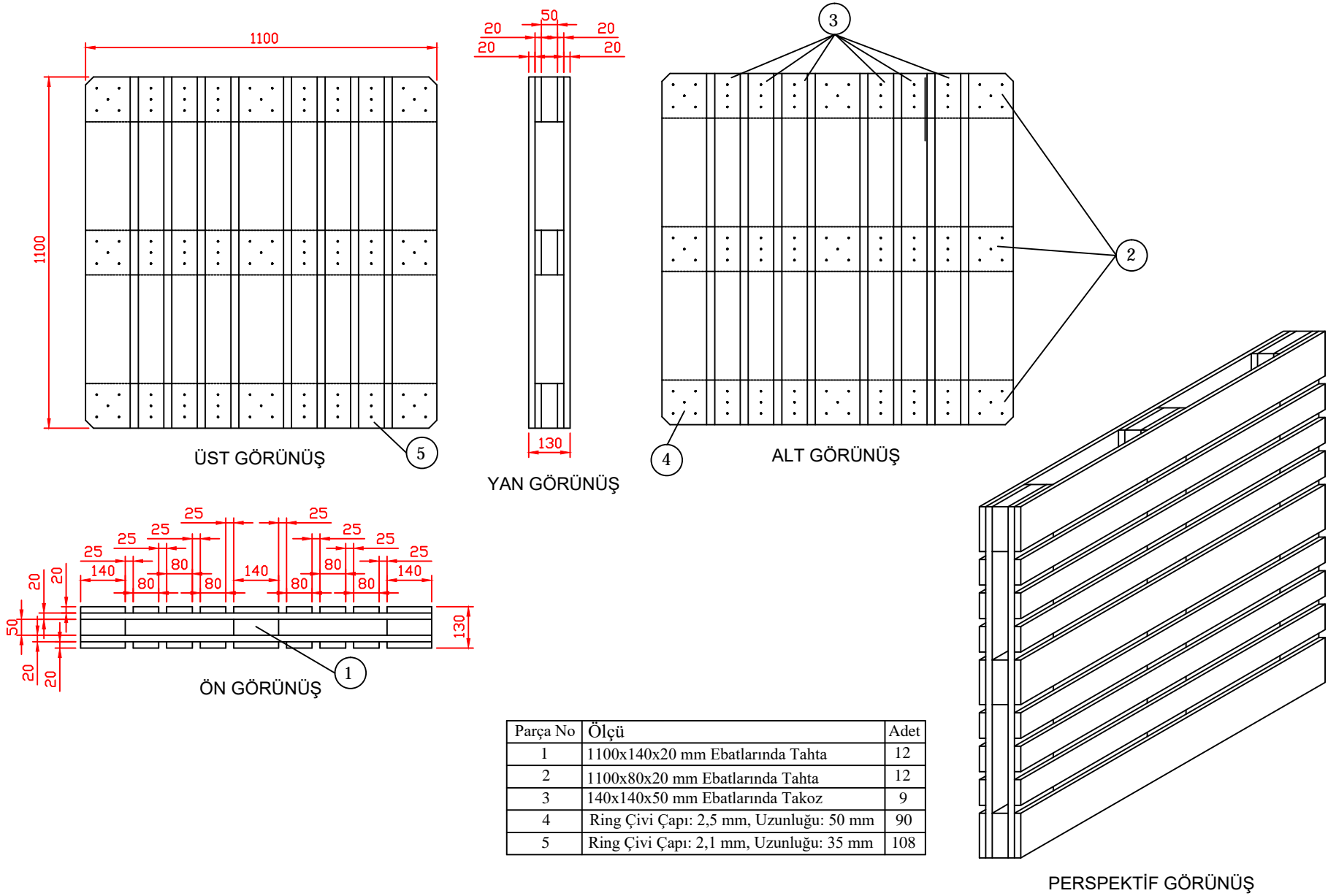


ALT GÖRÜNÜŞ

Parça No	Ölçü	Adet
1	1100x120x20 mm Ebatlarında Tahta	3
2	1100x80x20 mm Ebatlarında Tahta	6
3	1100x50x80 mm Ebatlarında Takoz	3
4	1100x100x20 mm Ebatlarında Tahta	3
5	Ring Çivi Çapı: 2,8 mm, Uzunluğu: 60 mm	90

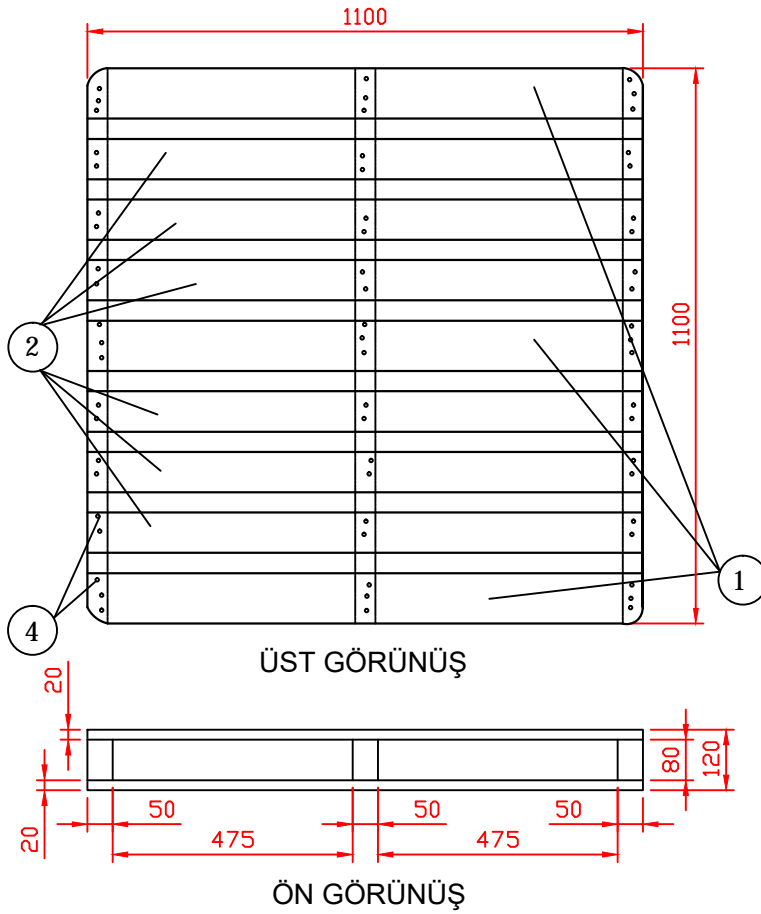
NOT: Teknik resimdeki tüm uzunluklar mm birimiyle ölçülmüştür. Paletin toplam hacmi 38,28 dm³tür.

1100 X 1100 X 130 MM EBATLARINDA DÖRT YÖNLÜ ÇİFT YÜZLÜ TAHTA PALET



NOT: Teknik resimdeki tüm uzunluklar mm birimiyle ölçülandırılmıştır. Paletin toplam hacmi 66,90 dm³tür.

1100 X 1100 X 120 MM EBATLARINDA İKİ YÖNLÜ ÇİFT YÜZLÜ TAHTA PALET



Parça No	Ölçü	Adet
1	1100x100x20 mm Ebatlarında Tahta	6
2	1100x80x20 mm Ebatlarında Tahta	12
3	1100x50x80 mm Ebatlarında Takoz	3
4	Ring Çivi Çapı: 2,8 mm, Uzunluğu: 60 mm	126

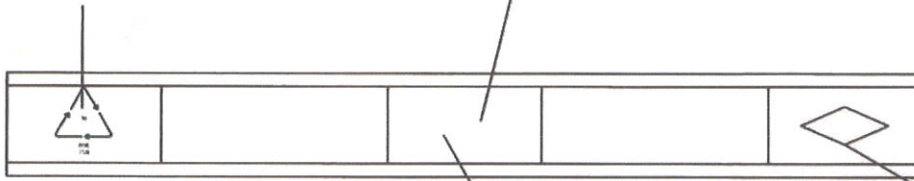
NOT: Teknik resimdeki tüm uzunluklar mm birimiyle ölçülmüştür. Paletin toplam hacmi 47,52 dm³tür.

ETİ MADEN İŞLETMELERİ GENEL MÜDÜRLÜĞÜ
TAHTA PALETLERDE BULUNMASI GEREKEN IPPC
LOGOSU VE DİĞER BİLGİLER

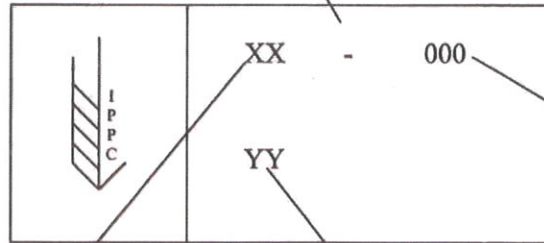


GERİ KAZANILABİLİR
AMBALAJ SEMBOLÜ ve
PİYASAYA SÜREN
FİRMA KODU
(SEMBOL İÇERİSİNE 50)

ÜLKE
SERTİFİKA NO
VE İŞLEM
İŞARETLERİ



SERTİFİKASYON
LOGO
(EĞER VARSA)



YEREL BİTKİ
SAĞLIĞI KURUMU
TARAFINDAN BİR
DEFAYA MAHSUS
VERİLEN ŞİRKET
KODU

ÜLKE
KODU
TÜRKİYE
İÇİN : TR

UYGULANMIŞ
OLAN İŞLEM
KODU
HT: ISIL İŞLEM