

ETİ MADEN İŞLETMELERİ GENEL MÜDÜRLÜĞÜ
KIRKA BOR İŞLETME MÜDÜRLÜĞÜ
135.000 KG 25'lik FFS FİLM TORBA
TEKNİK ŞARTNAMESİ

1- KONU:

Eti Maden İşletmeleri Genel Müdürlüğü Kırka Bor İşletme Müdürlüğü ihtiyacı için 2018 Yılı 2.6 Aylık 135.000 kg 25'lik FFS Torba (KRS) torba satın alma işidir.

2-İŞİN SÜRESİ:

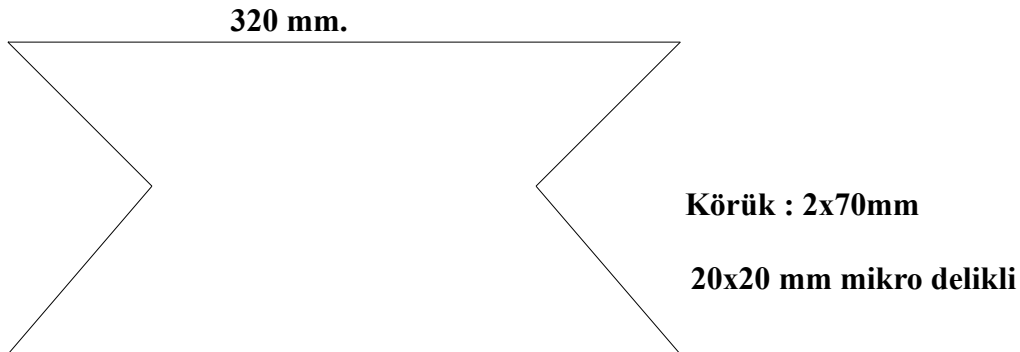
Sözleşmenin süresi ilk termin dönemi başlangıç tarihinden itibaren 5 (beş) aydır. İlk termin dönemi başlangıcına ait bilgiler **6. maddede** verilmiştir.

- 125.000 Kg GHS etiketli 25 kg'lık FFS torba (KRS)
- 10.000 Kg CLP etiketli 25 kg'lık FFS torba (KRS)

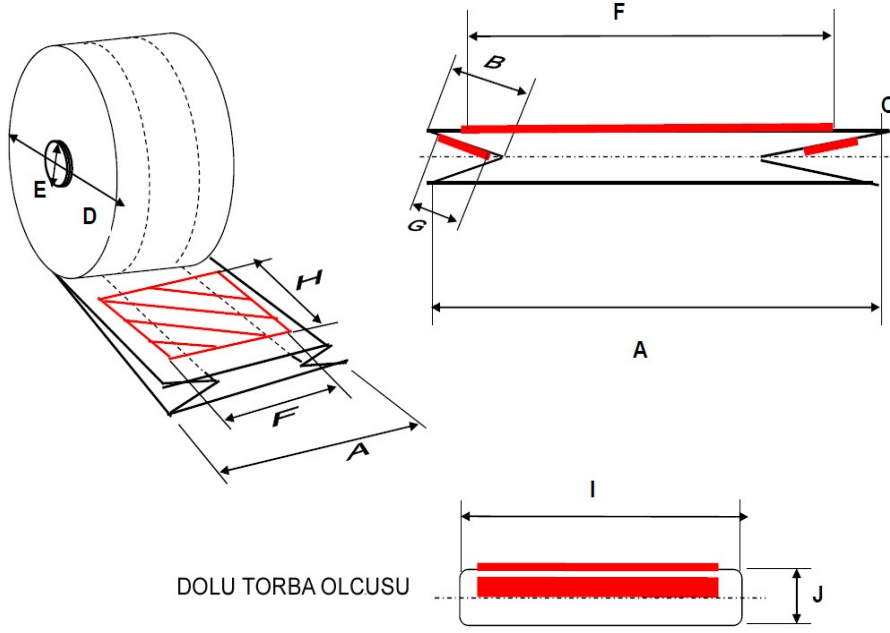
olmak üzere ; TOPLAM : 135.000 Kg

3- 25 KG'LİK FFS FİLM ÖZELLİKLERİ:

CİNSİ	FFS Film(TUBULAR FFS FILM), Körüklü Sarım (GUSSETED TYPE)
GENİŞLİK (A)	320 mm ±2mm
KÖRÜK (B)	70 mm ±1mm
KALINLIK	120 mikron ±%5
BOBİN DIŞ ÇAPI (D)	Min. 1000mm, Max. 1500 mm olacaktır.
BOBİN MASURA ÇAPI (E)	150mm (Pvc olacaktır. Ezilmiş, hasar görmüş göbeklerde rulo geri iade edilecektir.)
RENK	Opak Beyaz
TORBA BASKI	Torba üzerine teknik resimlerdeki baskılar yapılacak olup baskı rengi RAL 5002 olacaktır.
GOFRAJ	Torba üst yüzeyinde 100 mm genişlik, 0,5 mm yükseklik, 10 mm aralıkla çift gofraj olacaktır.
MİKRO DELİKLER	Torbanın yan yüzeylerinde 20x20 mm aralıklı olacaktır. Mikro delikler torbanın körük kısmında 80mm genişliğinde şerit halinde ve 40 mikron (±%5) genişliğinde olacaktır.
TORBA KESİM İŞARETİ	FFS makinenin sensör yardımıyla otomatik olarak kesim yapması için film üzerine siyah renkte, 660 mm aralıklarla 15x40 mm ebatlarında işaret yapılacaktır.
ANTİSTATİK ÖZELLİĞİ	Torbalar mutlaka antistatik özellikte olacaktır.
Torbalar ısıyı çabuk alan kolay kaynak olabilecek materyalden olacaktır.	



FİLM ÇEVRESİ : $(2 \times 320) + (4 \times 70) = 920$ mm. (kaynak öncesi)



4-FFS FİLM TORBA KALİTESİ VE DAYANIMI:

- 4.1. Standart ürün dışında herhangi bir ürün ya da katkı kullanılmayacaktır. Geri dönüşümden elde edilen hammadde kullanılmayacaktır.
- 4.2. Beyaz renklendirme için kullanılan beyaz masterbatch içerisindeki TiO_2 film içinde iyi bir örtücülük sağlamalıdır. Film içindeki TiO_2 oranı minimum %1 olmalıdır.
- 4.3. Film içindeki kalsit oranı maksimum %1,5 olacaktır.
- 4.4. Yüklenicinin İşletmeye teslim edeceği her bir parti FFS film torbadan alınan torba numunelerine Yüklenici tarafından bedeli Yükleniciye ait olmak üzere Türk Standartları Enstitüsü'ne kalsit analizi yaptırılacaktır.
- 4.5. İşletme Müdürlüğü tarafından FFS torbalar doldurulduktan sonra 2 m. yükseklikten bırakılarak denenecektir. Yapılan denemelerde patlama, yırtılma veya benzeri başka bir hasara uğramamalıdır. Firma bunu garanti edecektir. Yapılan denemelerde patlayan, yırtılan rulolar reddedilecektir. Firma reddedilen torba yerine uygun torba gönderecektir. Torba dayanım testleri Teşekkülün sahasında yapılacak olup, Yüklenici firma yetkilisi davet edilerek testlere nezaret edecektir.

5-TESELLÜM VE TESLİMAT:

İş bu teknik şartnamede belirtilen standartlara göre üretilen torbalar, her sevkiyattan önce Yüklenicinin sahasında/fabrikasında tüm masraflar (Analiz bedeli, kargo ücreti vb.) Yükleniciye ait olmak üzere Türk Standartları Enstitüsü (TSE) uzmanları tarafından öncelikle kontrol formu kapsamında daha sonra ise TSE laboratuvarında denetime tabi tutulacaktır. Kontrol formunda belirtilen şartları sağlayan partiden ayrıca 4.3 maddesi kapsamında kalsit testi için her partide bulunan her tipten numune alınacaktır. FFS torba filmlerinden alınan numune TSE laboratuvarında kalsit analizi yaptırılacaktır.

Alınan numune torbalara ait analiz raporlarının sonuçları gelmeden torbaların sevkiyatı yapılmayacaktır. Analiz sonuçlarının olumlu olması durumunda o partiye ait torbaların sevkiyatına izin verilecek, aksi halde o partiye ait torbaların TSE tarafından kabulü yapılmayarak, ret edilecektir. Ancak Teşekkül sevkiyatların yoğunluğuna göre torbalara acil ihtiyaç duyması halinde ihracatlarını aksatmamak için TSE raporlarının beklenilmeden torbaların sevk edilmesini talep edebilir. Bu durumda TSE analiz sonuçlarının olumsuz çıkması durumunda torbalar iade edilecek veya 7.5 maddesindeki cezai işlem uygulanacaktır.

Her yönüyle yapılan kontrol sonucu uygun bulunarak sevk edilen torbaların ilgili işletme/birim tarafından kabulü yapılacaktır.

TSE'nin Yüklenicinin sahasında yaptığı ürün denetimi, Teşekkülün denetim yapmayacağı anlamına gelmez. İşletme/Birim tarafından yapılacak tesellümde, TSE tarafından kontrolü yapılan torbalardan gerektiğinde İşletme/Birim yetkilileri tarafından da numune alınıp kontrolü yapılabilecektir.

FFS torbaların tesellümü rulo ağırlığı tespit edilerek yapılacaktır. Ek yapılmış rulolar kabul edilmeyecek olup, kullanım esnasında ortaya çıkan ek yapılmış rulolar, tesellümü yapılmış olsa bile firmaya iade edilecektir.

Tesellüm esnasında tespit edilen veya tüketim durumuna göre daha sonra kullanım sırasında ortaya çıkacak olan şartnameye uymayan standart dışı veya imalat kusurlu FFS film torbalar, nakliyesi Yükleniciye ait olmak üzere imalatçı firmaya iade edilecek, imalatçı firma Teşekkülün belirlediği süre içerisinde hatalı FFS film torbaların yerine yenilerini verecektir. Beş (5) gün içerisinde iade alınmayan ruloların (torbaların) imha edilmesinde Teşekkül serbesttir.

Teslimat ve muayene sırasında firma temsilcisi hazır bulunabilecektir. Firma, teslimatta temsilci göndermediği takdirde bu hakkından vazgeçmiş sayılacak ve işletme/birim tarafından yapılan tesellümler faturaya esas alınacaktır.

Teslimatlar mesai saatleri içerisinde Kırka Bor İşletme Müdürlüğü Değirmemözü Tesislerine yapılacak olup nakliye masrafları yükleniciye aittir.

6- TERMİN PROGRAMI VE TERMİN PROGRAMINDA DEĞİŞİKLİK:

6.1. Yüklenici, sözleşmenin imzalanması tarihinden itibaren en geç 7 (yedi) takvim günü içinde sözleşmede yer alan FFS film torbaların baskısında kullanılacak klişeleri teknik resme uygun olarak yaptıracaktır. Yüklenici, yaptıracığı klişelerin resimlerini Teşekküle (İşletme Müdürlüğüne) gönderecek ve "klişe uygunluk teyidi" alacaktır. Teşekkülce (İşletme Müdürlüğüne) klişelerin resimleri kontrol edilerek onaylanacak veya reddedilecektir. Teşekkül, klişe resimlerin onayına veya reddine ilişkin görüşünü Yükleniciye yazmasına müteakip 7. (yedinci) gün **ilk termin dönemi** başlayacaktır. Şayet klişe resimler reddedilirse, Yüklenicinin yeni klişe resimleri göndermesi için geçecek süreler termin döneminden sayılacaktır. Yeni yapılacak klişe resimler nedeniyle ilk termin programının aksaması halinde ilave **cezaz süre verilmeyecektir**. İlk termin dönemi başlangıç tarihinden sonra geçen her 30 takvim günü 1(bir) termin dönemini ifade eder.

2						
25 KG						
СІДРАСКІІІ						

6.2. Teşekkül ihtiyaç duyduğunda + %20 tolerans dâhilinde iş artışı talep edebilecektir. + %20 iş artışı yapılması halinde Yükleniciye ilave süre verilebilir. + %20 iş artışı her FFS film torba türünde ayrı ayrı kullanılabilmesi gibi bir veya birkaç FFS film torba türünde de kullanılabilir. Yüklenici bahsi geçen konularda kar kaybı ve sair nedenleri ileri sürerek itiraz edemez.

6.3. FFS film torbalar, aylık terminler ve verilen program doğrultusunda imal ve teslim edilecektir. Teşekkülün talebi halinde aylık terminler Yükleniciye 15 (onbeş) takvim günü önceden yazılı bildirimde bulunmak kaydıyla değiştirilebilecektir. Ayrıca Sözleşme tutarı içerisinde kalmak üzere Teşekkül tarafından Yükleniciye 15 (onbeş) takvim günü önceden yazılı olarak bildirimde bulunmak suretiyle FFS Film torba tip ve miktarlarında değişiklik yapılabilir.

6.4. Yukarıda belirtilen termin programlarının; daha önceki termin programlarına alınması/aktarılması Teşekkülün (İşletme Müdürlüğünün) yazılı talebi ve Yüklenicinin de kabul etmesi durumunda, gelecek termin programlarına ötelenmesi ise Teşekkülün (İşletme Müdürlüğünün) Yükleniciye en az 15 (onbeş) takvim günü önceden yazılı bildirimde bulunması kaydıyla gerçekleştirilecektir.

6.5. Yüklenicinin kendi kusuru olmaksızın, Teşekkülün kaynaklanan nedenlerle Teşekkülce süre uzatımı verilerek aynı sözleşme şartlarıyla işin devamını istemesi, bu durumun yüklenici tarafından da kabulü kaydıyla işin niteliğine göre bir kısmına veya tamamına ait süre, Teşekkül tarafından ihale yetkilisinin “Onayı”na sunulmak suretiyle gereği kadar uzatılabilir ve Teşekkülce yeni termin programı yazılı olarak Yükleniciye bildirilir.

7-CEZALAR

7.1. Yükleniciye, verilen termin programına uygun olarak malı süresinde teslim etmediği takdirde, gecikilen her takvim günü için gecikilen mal bedeli üzerinden % 0,3 (bindeüç) oranında ceza kesilecektir.

7.2. Ayrıca yüklenici FFS film torbaları sözleşmeye uygun olarak termin programı dâhilindeki süre sonunda miktar itibariyle karşılayamaması durumunda Sözleşmenin “CEZALAR” maddesi hükümleri doğrultusunda Yüklenici firmaya ek süre verilmesi hususu; sözleşme döneminin sonunda ve/veya gecikmeli mal teslimatının yaşandığı termin dönemi sonunda (Teşekkülün stok durumu, satış-sevkiyat programı vb. hususlara göre yapacağı değerlendirmeye bağlı olarak) Teşekkülce uygulanacaktır.

7.3. Yükleniciye, gecikme yaşanan termin dönemi sonunda "Cezalı Ek Süre" verilmesi halinde, Yüklenici bu hususa itiraz edemez ve herhangi bir zarar ziyan talebinde bulunamaz. Mal teslimatında gecikilen termin dönemi sonunda verilen “Cezalı Ek Sürenin” neticesinde halen Yüklenici vecibelerini yerine getirmez ise başka bir ihtar yapmaya veya hüküm almaya hacet kalmaksızın sözleşme Teşekkül tarafından feshedilir.

7.4. Yüklenici, 6. maddede yer alan süre içerisinde “klişe uygunluk teyidi” için yaptıracığı klişe resimlerini İşletme Müdürlüğüne göndermemesi ve/veya söz konusu tüm klişe resimlerinin İşletme Müdürlüğüne onaylanmaması durumunda gecikilen her gün için 500 TL/GÜN ceza uygulanacak olup hakedişinden kesilecektir.

7.5. Teşekkül TSE raporlarının beklenilmeden torbaların sevk edilmesini talep ederse ve daha sonradan TSE raporlarının uygun çıkmaması halinde eğer torbalar stoklarda ise firmaya iade edilir, torbalar stokta değilse torbaların bedelinin %25’i ceza olarak kesilir.

8-DİĞER HUSUSLAR:

8.1. İşletme Müdürlüğü sahasından alınmayan FFS film torbalara iade faturası kesilecektir. İade faturası kesilen torbalar belirtilen sürede firma tarafından alınmadığı takdirde, firma FFS film torbalar hakkında hiçbir hak talep etmeyeceğini peşinen kabul etmiş sayılır.

9- TEKNİK ŞARTNAME MADDELERİ :

İş bu Teknik şartname bu madde ile birlikte 9 (Dokuz) maddeden ibaret olup sözleşmenin ekidir.