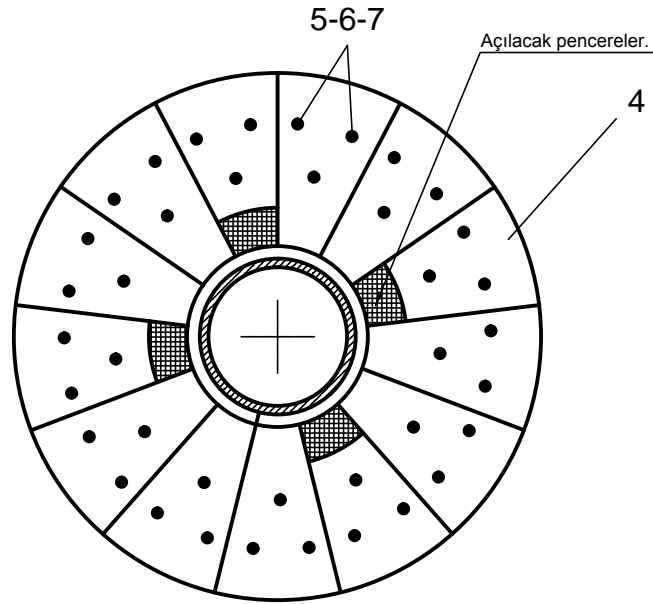
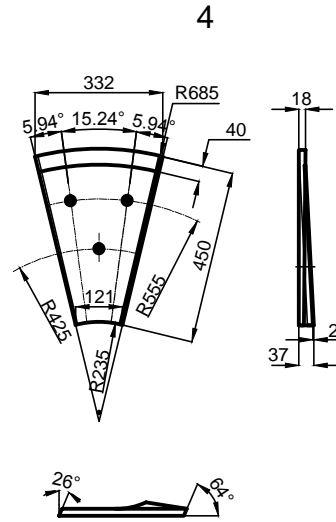


2

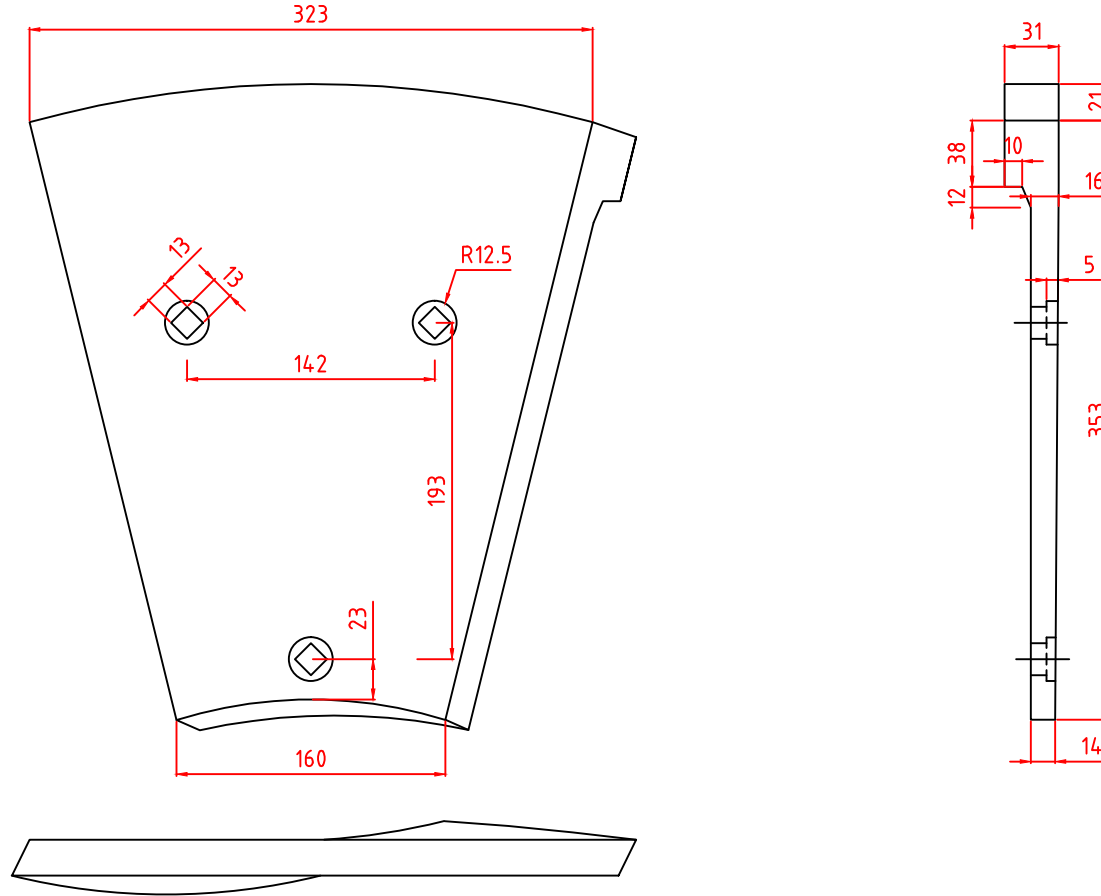


A A KESİTİ



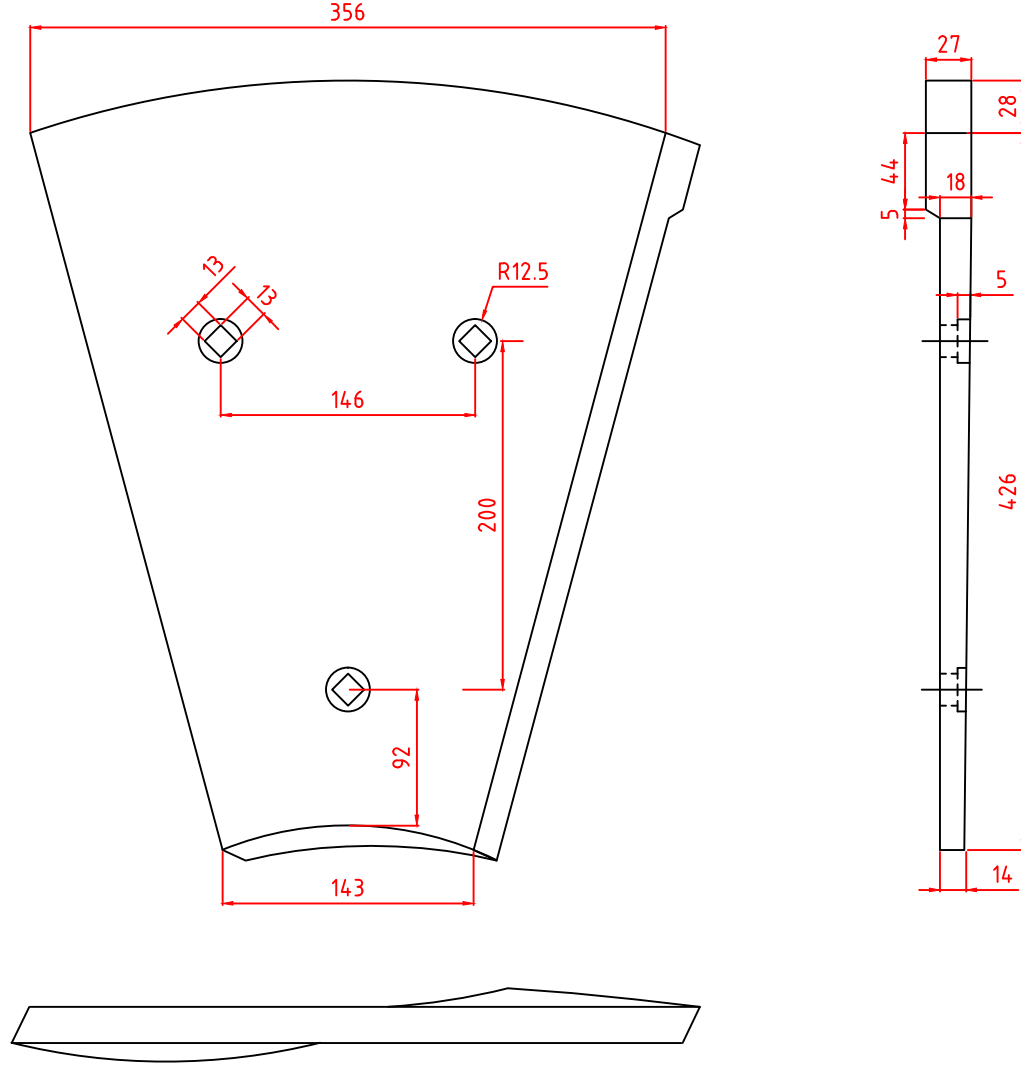
726	Yaylı Rondela A12	7	Yay çeliği	DIN 127	
726	Rondela A 13	6	St 37	DIN 7349	
726	Cıvata M12 x60 Mu (iki Somunlu)	5	8 . 8	DIN 608	
242	Aşınma plakası ~23.5x Ø1370	4			
18	Helezon Yaprağı 10 x Ø1285	3	St 37		
2	Muylu Ø570x240	2	Ç1040		
1	Boru Ø406.4 x25-30.....11020	1	St 45	DIN 2448	
Adet	İsim	No	Gereç	Not	Ağırlık

Fabrikaların Çözme Oluğu Helezonu Aşınma Plakası (BP-2 Sağ Kısa olan)

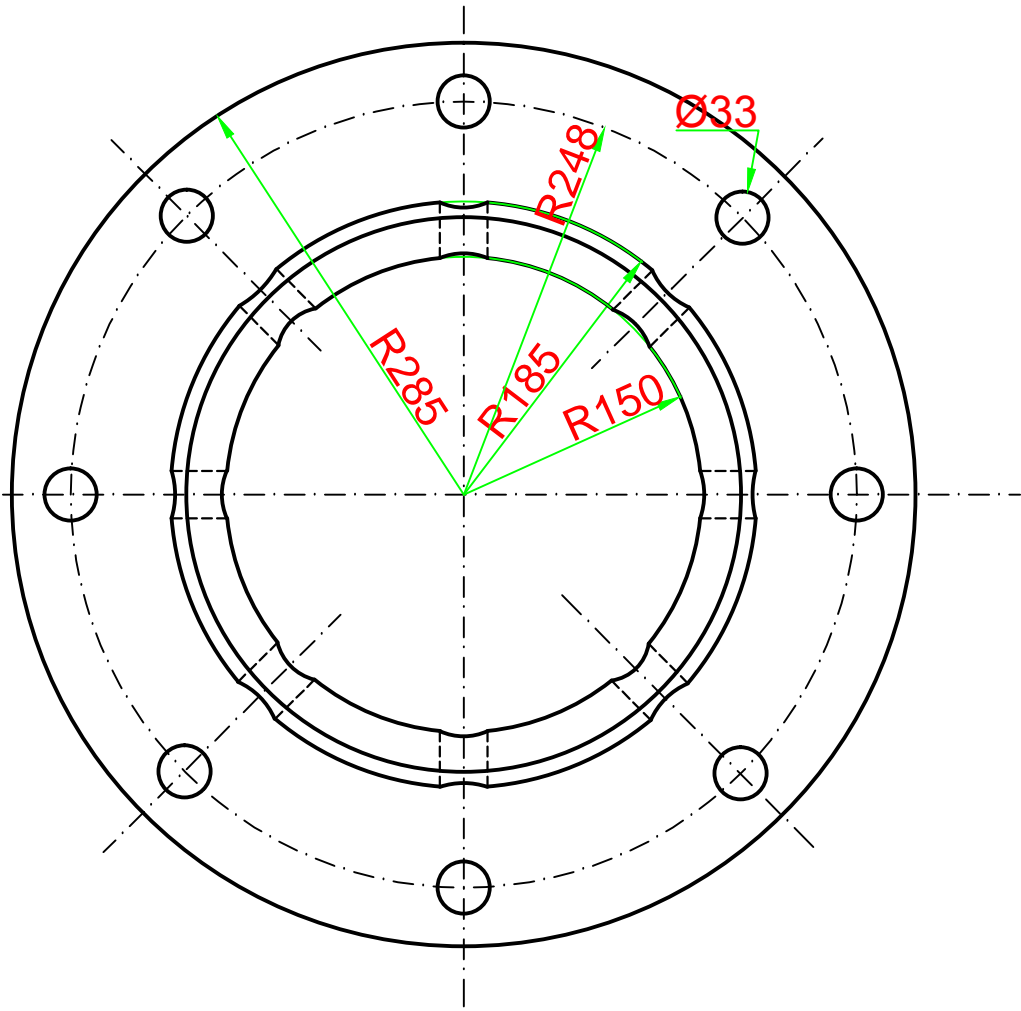
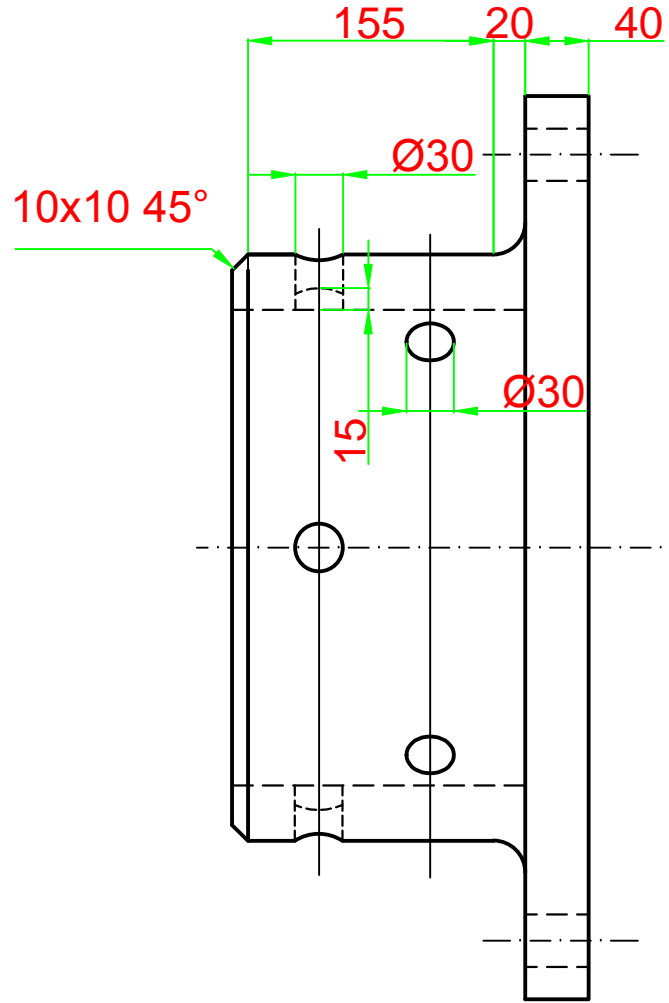


Not: Resimdeki ölçüler bilgilendirme amaçlı olup ölçeksizdir. Plakanın bir tarafı yaklaşık 26° olup diğer tarafı 64° pahlıdır. Resimde detay verilmemiş olup numuneden alınacak ölçülere göre imalat yapılacaktır.

Fabrikaların Çözme Oluğu Helezonu Aşınma Plakası (BP-2 Sağ Uzun olan)



Not: Resimdeki ölçüler bilgilendirme amaçlı olup ölçeksizdir. Plakanın bir tarafı yaklaşık 26° olup diğer tarafı 64° pahlıdır. Resimde detay verilmemiş olup numuneden alınacak ölçülere göre imalat yapılacaktır.



	Tarih	Ad Soyad	İmza	Sayı
Çizen	16.03.2018	Gökhan DÜVEN		
Kontrol				
Ölçek 1:1				